

COLUMNA SUSPENDIDA MEDIBOOM

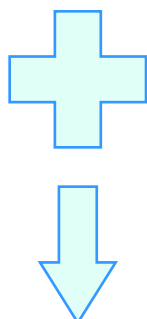
La nueva generación



- Columna suspendida de techo para suministro de gases medicinales y electricidad en áreas críticas hospitalarias y en modernos sistemas de quirófanos que tienen que cumplir con los requisitos más sofisticados y complejos.
- Sin obstáculos y sin riesgo de tropezar con cables y conductos flexibles, permitiendo su manejo con una sola mano.
- Construcción modular que permite configurar a medida el número de tomas de gases, dotación eléctrica, bandejas, cajones, ... , y una gran variedad de accesorios
- Flexibilidad adaptada al usuario con diferentes configuraciones, tanto individual como con otros modelos de brazos.
- Capacidad de carga de hasta 640 Kg.
- Innovador sistema de **frenos electromagnéticos** incorporado en los brazos articulados, permitiendo su reposicionamiento manual en cualquier momento y manteniendo la seguridad de freno incluso en un apagón.
- Sistema patentado al disponer de **iluminación ambiental** incorporado en la parte superior del brazo horizontal y en la parte inferior del Service Head.
- Posibilidad de incorporar **sonido envolvente** para mejorar y aumentar la sensación de relajación del paciente y del equipo médico, siendo en este caso el primer sistema patentado para uso médico.
- Certificado CE como Producto Sanitario

La columna MediBoom se caracteriza por disponer de unos brazos de gran capacidad de carga y poco peso en comparación con otros brazos de similares capacidades de carga, y sobretodo por las soluciones innovadoras y patentadas para facilitar el uso gracias a frenos electromagnéticos, sistemas de iluminación, audio, ...

**NUEVAS TÉCNICAS
DE REFERENCIA
PARA SISTEMAS DE
CARGA PESADA
SUSPENDIDOS**



**BENEFICIOS
ESPECIALES PARA EL
USUARIO FINAL:
PERSONAL MÉDICO Y
PACIENTE**



Diseño elegante con formas suaves y redondeadas, no existiendo cierres exteriores visibles.

Equipada con el sistema de rodamiento más innovador para desplazamiento y montaje en techo.

Cargas de hasta 640 Kg. que se pueden mover con facilidad debido a los rodamientos integrados que han sido optimizados, permitiendo un reposicionamiento seguro cuando se suelta el freno.

Posicionamiento exterior del freno rotatorio, con un seguro tendido de cables en el interior del brazo que evita pinzamiento de los mismos.

Configuración rápida y sencilla del final de parada, pudiendo ajustar las paradas en pasos de 22,5°, y con una técnica magnética de nuevo posicionamiento, sin tornillos de ajuste de freno



El sistema de **frenos electromagnéticos** es el estándar más característico de la columna suspendida MediBoom.

La necesidad de incorporar un sistema comprimido para la activación motriz (nitrógeno o aire) ya no es necesario debido a la impulsión eléctrica, reduciendo el coste de la infraestructura y el mantenimiento con frenos de aire convencionales, evitando de esta forma el coste de las piezas de repuesto y considerándose libre de mantenimiento.

Actuación del freno electromagnético de forma fácil y accesible a través de pulsadores en el Service Head.

La señal luminosa LED del sistema de frenado electromagnético elimina el riesgo de mal funcionamiento al proporcionar información visual, mostrando en cada momento si el freno está o no activado.

Con esta característica, el sistema de freno electromagnético ofrece una ventaja significativa sobre otros sistemas y mejora la seguridad y facilidad de uso, especialmente en un entorno oscuro.



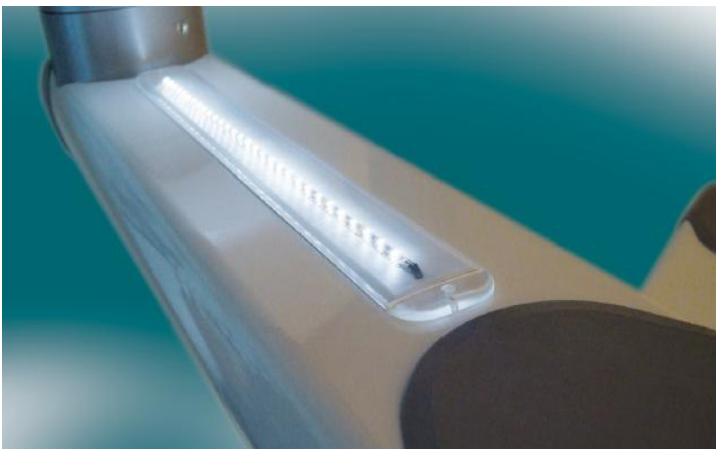
Sistema de **iluminación por LED patentado** internacionalmente, que produce una luz envolvente indirecta para uso en quirófanos, UCIs y aplicaciones endoscópicas.

Con cirugía mínimamente invasiva, el nivel de iluminación en el quirófano se reduce para monitorizar las condiciones óptimas para imágenes y procedimientos endoscópicos/microscópicos. Al mismo tiempo, el personal médico en el quirófano necesita la suficiente iluminación ambiental para su orientación.

En UCIs, el sistema de iluminación ambiental por LED proporciona una iluminación indirecta que garantiza la visualización del paciente y de los equipos médicos.

La iluminación indirecta del techo y del suelo es necesario para evitar molestias a los pacientes, de forma que la iluminación ambiental en la parte superior del brazo horizontal y/o en la parte inferior del Service Head cumplen con esta solicitud de manera óptima.

- ✓ Opción de integración en el brazo de extensión, Service Head o ambos.
- ✓ Opcional con función de regulación a través del Service Head.
- ✓ Control desde el Service Head o de forma opcional a través de la pared.



Sistema de iluminación inferior LED-C

Opcionalmente, el brazo de extensión superior puede estar equipado con un sistema de iluminación LED. Al proyector la luz hacia el techo, se produce una envolvente lumínica muy confortable.

Se opera con un interruptor desde el Service Head, aunque en combinación con el tipo LED-F, también está disponible la función de regulación de intensidad luminosa.



Sistema de iluminación inferior LED-F

Integrado en la parte inferior del Service Head, este sistema se encarga de la iluminación del suelo.

Se opera con un mando giratorio desde el Service Head, pudiendo no sólo regular la intensidad luminosa, sino girar el sentido de iluminación.

La música antes y durante las operaciones reduce el estrés y la percepción del dolor. Promueve la relajación y curación más rápida, al mismo tiempo que reduce, a menudo, la necesidad de tranquilizantes y analgésicos. Además, la música apoya al personal médico en el quirófano durante su trabajo.

Por este motivo, se ha desarrollado el **primer sistema de audio** aprobado para aplicaciones médicas en quirófanos y UCIs, pudiendo escuchar su música preferida a través de iPod, iPhone, o similares con función de carga.

Simplemente colocar el dispositivo en la estación de acoplamiento del Service Head y operar directamente desde la estación de acoplamiento o con el mando a distancia por infrarrojos.

Experiencia única con gran calidad de sonido a través de cuatro altavoces incorporados en el Service Head o externamente mediante un altavoz esférico.



La interfaz del sistema de audio está fabricado con un material especial antibacteriano con tecnología de iones de plata el cual es resistente a los agentes de limpieza.

El nuevo diseño, innovador de la columna MediBoom, es impresionante.

Gran espacio interior para el tendido de cables, disponiendo del doble de espacio respecto a equipos similares de **otros fabricantes**, contando además con el mayor rendimiento y capacidad de su clase.

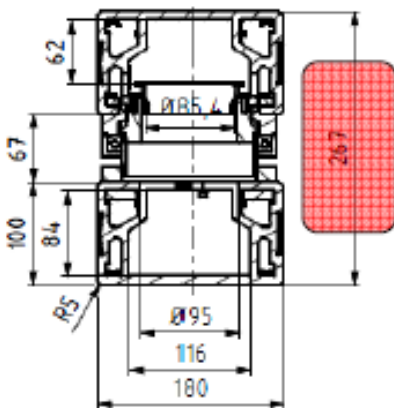
Sin obstáculos en el interior y con mayor capacidad para cableado y mangueras de suministro de gases, satisfaciendo de esta forma las mayores necesidades de los quirófanos modernos



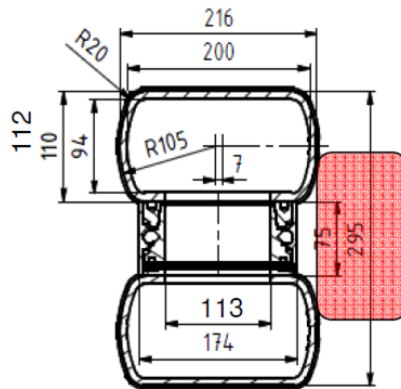
Mayor capacidad de carga y menor peso de los brazos respecto a la Scope 400, siendo de hasta un 36% superior (depende de la longitud del brazo) y de un 9,5% menos de peso, respectivamente:

Longitud de brazos	Scope 400	Mediboom	Scope 600
800 / 800 mm	180 Kg. (100%)	220 Kg. (122%)	300 Kg. (167%)

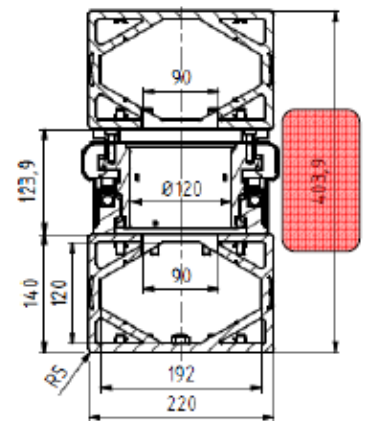
Mayor sección transversal



Scope 400



Mediboom



Scope 600

	Scope 400	Mediboom	Scope 600
Diámetro interior	85,4 mm	113 mm	120 mm
Sección transversal	57,3 cm ²	100,5 cm ²	113 cm ²
% respecto Scope 600	50,7%	88,9%	100,0%

Los sistemas de sujeción se han ocultado desde el exterior, mientras que en el interior se han eliminado puntos de restricción.

Dispone de grandes aberturas para facilitar la instalación.

Amplio espacio en el interior para la conducción de cables y canalizaciones de gases, siendo de 170 cm².

Inexistencia de obstáculos en el interior del cojinete.

Segura sujeción de las tapas de los extremos.

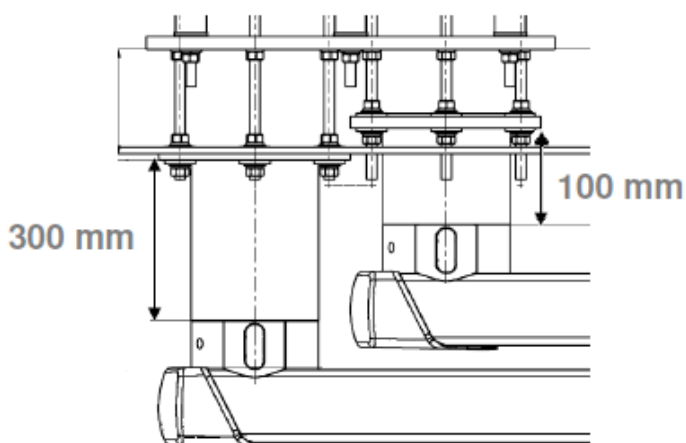
Posibilidad de acortar el tubo de bridas in situ ante una modificación imprevista de las alturas de la habitación.

Conexión rápida del sistema de freno al Service Head



Tubo de bridas con el mismo diámetro que el embellecedor:

- ✓ Diámetro de 200 mm
- ✓ Apariencia uniforme con el tubo de bridas
- ✓ Inexistencia de espacios o aberturas visibles
- ✓ Embellecedor de fácil y rápida instalación debido a tener el mismo diámetro



DATOS TÉCNICOS

Características Mediboom	
Capacidad de carga máxima	640 Kg. (brazo sencillo) / 300 Kg. (doble brazo)
Tipo de freno	Electromagnético
Alimentación eléctrica	100-240 Vac / 200 W
Tensión nominal sistema iluminación	12 Vcc
Tensión nominal sistema freno	24 Vcc
Peso neto	Brazo 800 mm (29 Kg.), Brazo 1000/800 mm (56 Kg.)
Colores	Brazo: RAL9002, RAL9010, tubo de bridas y embellecedor: RAL 9022 (consultar otros colores)
Certificados y diseño	Directiva 93/42/EEC-2007 – Productos Sanitarios EN 60601-1: 2006 – Compatibilidad electromagnética EN 60601-1-2: 2007 – Seguridad eléctrica EN 60601-1-6: 2010 – Seguridad eléctrica EN ISO 11197: 2009 – Unidades de suministro médico Directiva EMC 2004/108/EEC – Compatibilidad electromagnética DIN EN ISO 14001: 2009 – Sistemas de gestión ambiental



Longitud de brazos	Capacidad de carga
600 mm	640 Kg.
800 mm	470 Kg.
1000 mm	370 Kg.
1200 mm	300 Kg.

Longitud de brazos	Capacidad de carga
600 / 600 mm	300 Kg.
600 / 800 mm	260 Kg.
800 / 800 mm	220 Kg.
800 / 1000 mm	190 Kg.
1000 / 1000 mm	170 Kg.
1200 / 1000 mm	150 Kg.

CENTRAL: Aragón 300, 08009 - Barcelona (Spain) - Tel: 93 290 26 00, Fax: 93 290 26 10

Sucursales

03114 – Alicante
Pol. Ind. de las Atalayas
Parcela 157
C/ del Peso
Tel: 965 112 460
Fax: 965 286 074

35219 – Telde
Las Palmas de Gran Canaria
Urbanización Industrial
Salinetas
Tel: 928 130 290
Fax: 928 133 481

07141 – Marratxí
Palma de Mallorca
Pog. Ind. Can Rubiol
Cellelers 142
Tel: 971 226 472
Fax: 971 604 364

41500 – Alcalá de Guadaíra
Sevilla
Pol. Ind. La Red Sur C/3 nº3
Ctra. Sevilla-Málaga-Granada,
Km. 9,6
Tel: 954 239 551
Fax: 954 239 380

48480 – Arrigorriaga
Vizcaya
Barrio del Chaco s/n
Tel: 946 719 206
Fax: 946 719 228

En Portugal (GASIN)
4451-801 – Leça da Palmeira
Oporto (Portugal)
Rua do Progresso 53
Perafita – Apartado 3051
Tel: 00351 22 999 83 00
Fax: 00351 22 999 83 20

08009 – Barcelona
C/ Aragón 300
Tel: 932 902 692
Fax: 932 902 693

28703 – San Sebastian de los Reyes
Madrid
Avda. Tenerife 2 – Edificio 1
Tel: 916 579 558
Fax: 916 579 568

15679 – La Coruña
C/Curros Enríquez 41
(N-IV) - El Temple
Tel: 981 634 041
Fax: 981 639 263

47140 – Laguna de Duero
Valladolid
Avda. Madrid 82
Tel: 983 542 131
Fax: 983 542 133

50015 – Zaragoza
Plataforma logística de Zaragoza
C/ Pertusa 12 – Parcela ALI 7,1
Tel: 976 749 074
Fax: 976 749 075

2735-521 – Cáceres
Lisboa (Portugal)
Estrada Nacional 249 – km. 1,8-D
San Marcos
Tel: 00351 21 427 00 00
Fax: 00351 21 426 46 56