



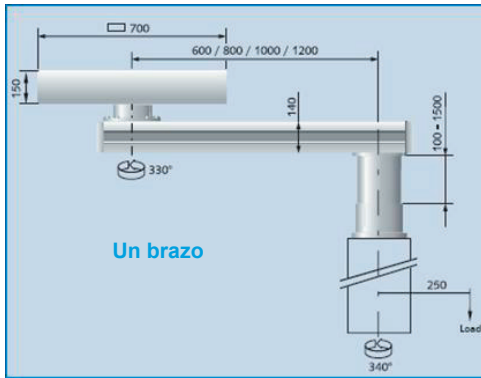
UNIDAD DE SUMINISTRO DE TECHO

SCOPE 600



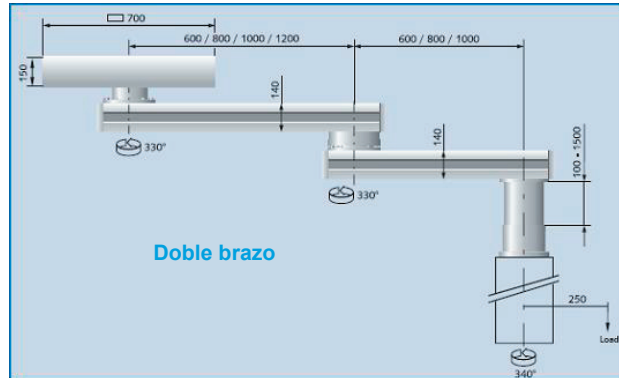
- Unidad de techo para suministro de gases medicinales y energía eléctrica en aplicaciones para endoscopia, cirugía, anestesia, cuidados intensivos, ..., con un diseño ergonómico que permite la completa visión del paciente.
- Sin obstáculos y sin riesgo de tropezar con cables y conductos flexibles.
- Frenos neumáticos en brazos con parada amortiguada, evitando desplazamientos o movimientos involuntarios.
- Fácil manejo: con sólo una mano se puede ajustar a la posición deseada.
- Construcción modular que permite configurar a medida el número de tomas de gases, dotación eléctrica, bandejas, cajones, ...
- Flexibilidad adaptada al usuario con diferentes configuraciones tanto individual como con otros modelos de brazos.
- Ángulo de rotación de 330°.
- Gran capacidad de carga, hasta 1.000 kg, permitiendo el levantamiento de máquinas de anestesia.
- Los brazos están cubiertos con acero fundido pulverizado, en color gris blanco RAL 9002.
- Certificado CE nº 0297 conforme con la directiva 93/42/CEE.

SCOPE 600 INDIVIDUAL



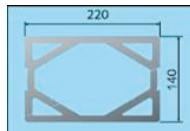
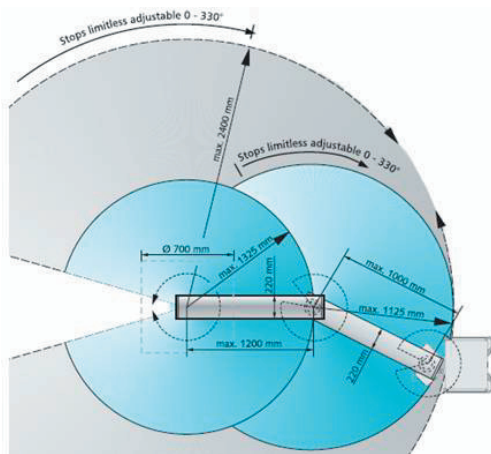
Un brazo

Longitud brazos	Capacidad de carga
600 mm	1.000 kg
800 mm	730 kg
1.000 mm	570 kg
1.200 mm	450 kg



Doble brazo

Longitud brazos	Capacidad de carga
600 / 600mm	440 kg
600 / 800 mm	360 kg
800 / 800 mm	300 kg
800 / 1.000 mm	250 kg
1.000 / 600 mm	300 kg
1.000 / 800 mm	250 kg
1.000 / 1.000 mm	220 kg
1.000 / 1.200 mm	170 kg

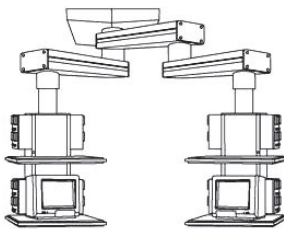


Levantamiento de máquinas de anestesia, hasta 500 mm, con capacidad de carga de hasta 220 kg.

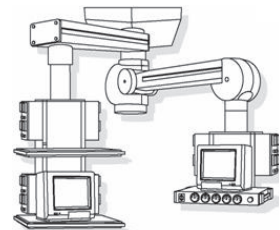


- Los brazos de extensión del Scope 600 están contruidos con aluminio extruido. El sistema penta cúbico (PCS600) garantiza una alta rigidez torsional.
- Los duraderos y patentados frenos neumáticos pueden ser operados con hasta 8 bar de presión. Esto asegura que la unidad permanezca estable en cada posición.
- La fuerza de los frenos puede ser ajustable, de forma que se puedan prevenir paradas bruscas en el movimiento.

COMBINACIÓN SCOPE 600



SCOPE 600 + SCOPE 600
SCOPE 600 + SCOPE 400
SCOPE 600 + MMP 200
SCOPE 600 + MMP 90
SCOPE 600 + SPACE



CENTRAL: 08009 - Barcelona, Aragón 300, Tel: (93) 290 26 00, Fax: (93) 290 26 10

SUCURSALES

ALICANTE - 03113
Pol. Ind. de las Atalayas
Parcela 157
Tel.: (965) 11 24 60
Fax: (965) 28 60 74

TELDE - 35219
(Las Palmas G. C.)
Urbanización Industrial
Salinetas
Tel.: (928) 13 02 90
Fax: (928) 13 34 81

SAN SEBASTIAN DE LOS REYES - 28703 (Madrid)
Avda Tenerife, 2 - Edif. 1
Tel.: (91) 657 95 58
Fax: (91) 657 95 68

SEVILLA - 41013
Av. Ramón Carande, 10
Tel.: (95) 423 95 51
Fax: (95) 423 93 80

ARRIGORRIAGA - 48480
(Vizcaya)
Barrio del Chaco, s/n
Tel.: (94) 671 92 06
Fax: (94) 671 92 28

EN PORTUGAL (GASIN)

OPORTO 4451-801
Leça da Palmeira
Rua do Progresso 53
Perafita - Apartado 3051
Tel: 00 - 351 - 22 - 999 83 00
Fax: 00 - 351 - 22 - 999 83 20

BARCELONA - 08037
Córcega, 381, 4ª Planta
Tel.: (93) 290 26 92
Fax: (93) 290 26 93

LA CORUÑA -15679
Curros Enríquez 41
(N-V) El Temple
Tel.: (981) 63 40 41
Fax: (981) 63 92 63

MARRATXI - 07141
(Mallorca)
Polig. Ind. Can Rubi
Celleters, 142
Tel.: (971) 22 64 72
Fax: (971) 60 43 64

LAGUNA DE DUERO - 47140
(Valladolid)
Avda. de Madrid, 82
Tel.: (983) 54 21 31
Fax: (983) 54 21 33

ZARAGOZA - 50015
Plataforma Logística
de Zaragoza-Plaza
C/. Pertusa, 12
Parcela ALI 7.1
Tel.: (976) 74 90 74
Fax: (976) 74 90 75

LISB0A - 2735-521 Cácm
Estrada Nacional, 249 - km. 1,8 - D
San Marcos
Tel: 00 - 351 - 21 - 427 00 00
Fax: 00 - 351 - 21 - 426 46 56

Dirección Internet División Médica: <http://www.carbuos.com/médica>*e-mail: infomedical@carbuos.com