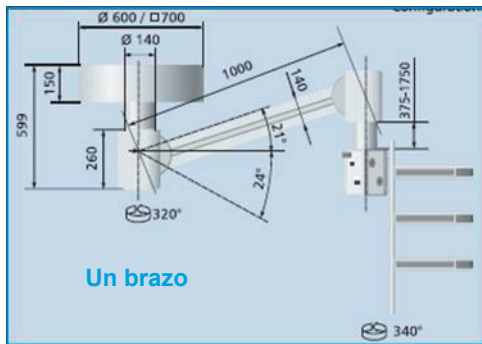


UNIDAD DE SUMINISTRO DE TECHO MULTI MOVEMENT 90

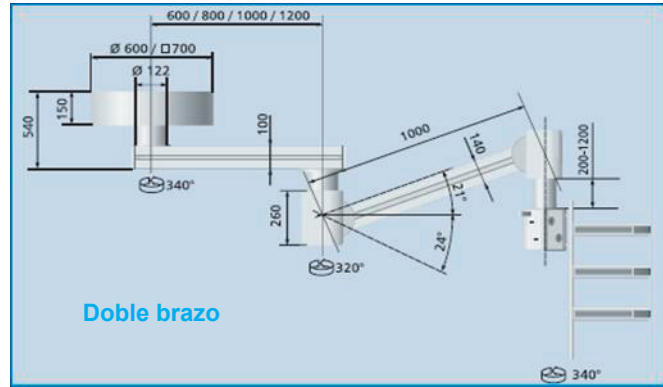


- Unidad de techo para suministro de gases medicinales y energía eléctrica en aplicaciones para endoscopia, cirugía, anestesia, cuidados intensivos, ..., con un diseño ergonómico que permite la completa visión del paciente.
- Sin obstáculos y sin riesgo de tropezar con cables y conductos flexibles.
- Brazos articulados verticalmente por motor, de forma que los dispositivos están disponibles inmediatamente gracias al rápido tiempo de subida/bajada de 40 mm por segundo.
- Frenos neumáticos en brazos con parada amortiguada, obteniendo un posicionamiento preciso y evitando desplazamientos o movimientos involuntarios.
- Construcción modular que permite configurar a medida el número de tomas de gases, dotación eléctrica, bandejas, cajones, brazos portamonitores, ...
- Flexibilidad adaptada al usuario con diferentes configuraciones tanto individual como con otros modelos de brazos.
- Capacidad de carga de hasta 120 kg.
- Ángulo de rotación de 320 °.
- Los brazos están cubiertos con acero fundido pulverizado, en color gris blanco RAL 9002.
- Certificado CE nº 0297 conforme con la directiva 93/42/CEE.

MULTI MOVEMENT 90 INDIVIDUAL



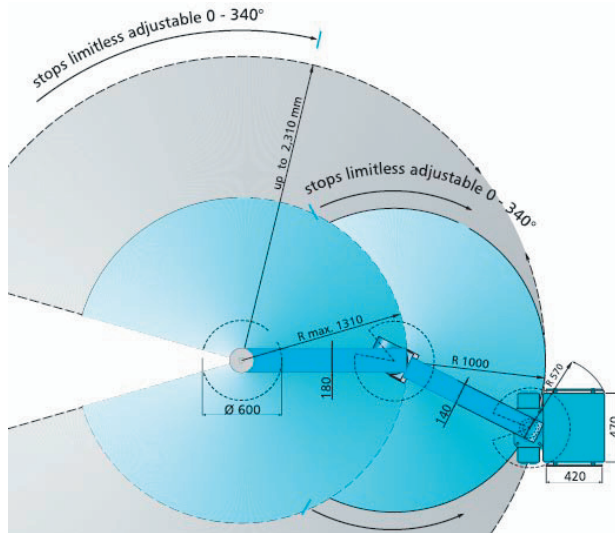
Un brazo



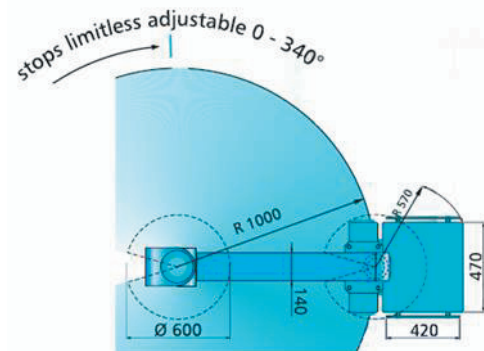
Doble brazo

| Longitud brazos | Capacidad carga | |
|-----------------|-----------------|--------------|
| | Brazo motor | Brazo muelle |
| 700 mm | 120 kg | -- |
| 1.000 mm | 90 kg | 85 mm |

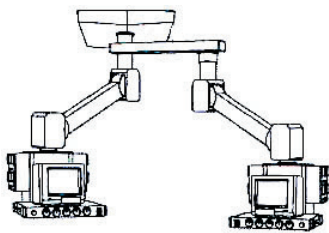
- ✓ Consumo eléctrico del motor: 350 W
- ✓ Desplazamiento vertical: 700 mm (+21°, -24°)



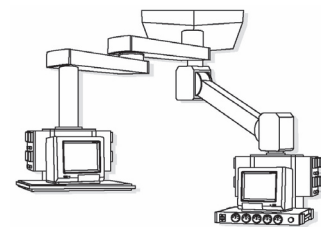
| Longitud brazos (extensión / motor o muelle) | Capacidad carga | |
|---|-----------------|--------------|
| | Brazo motor | Brazo muelle |
| 800 / 1.000 mm | -- | 20 a 85 kg |
| 1.000 / 1.000 mm | -- | 20 a 70 kg |
| 1.200 / 1.000 mm | -- | 20 a 70 kg |
| 600 / 1.000 mm | 90 kg | -- |
| 800 / 1.000 mm | 90 kg | -- |
| 1.000 / 1.000 mm | 90 kg | -- |
| 1.200 / 1.000 mm | 90 kg | -- |
| 600 / 700 mm | 120 kg | -- |
| 800 / 700 mm | 120 kg | -- |



COMBINACIÓN MULTI MOVEMENT 90



- MMP 90 + MMP 90
- MMP 90 + SCOPE 600
- MMP 90 + SCOPE 400
- MMP 90 + MMP 200
- MMP 90 + SPACE



CENTRAL: 08009 - Barcelona, Aragón 300, Tel: (93) 290 26 00, Fax: (93) 290 26 10

SUCURSALES

ALICANTE - 03113
Pol. Ind. de las Atalayas
Parcela 157
Tel.: (965) 11 24 60
Fax: (965) 28 60 74

TELDE - 35219
(Las Palmas G. C.)
Urbanización Industrial
Salinetas
Tel.: (928) 13 02 90
Fax: (928) 13 34 81

SAN SEBASTIAN DE LOS REYES - 28703 (Madrid)
Avda Tenerife, 2 - Edif. 1
Tel.: (91) 657 95 58
Fax: (91) 657 95 68

SEVILLA - 41013
Av. Ramón Carande, 10
Tel.: (95) 423 95 51
Fax: (95) 423 93 80

ARRIGORRIAGA - 48480
(Vizcaya)
Barrio del Chaco, s/n
Tel.: (94) 671 92 06
Fax: (94) 671 92 28

EN PORTUGAL (GASIN)

OPORTO 4451-801
Leça da Palmeira
Rua do Progresso 53
Perafita - Apartado 3051
Tel: 00 - 351 - 22 - 999 83 00
Fax: 00 - 351 - 22 - 999 83 20

BARCELONA - 08037
Córcega, 381, 4ª Planta
Tel.: (93) 290 26 92
Fax: (93) 290 26 93

LA CORUÑA -15679
Curros Enríquez 41
(N-V) El Temple
Tel.: (981) 63 40 41
Fax: (981) 63 92 63

MARRATXI - 07141
(Mallorca)
Polig. Ind. Can Rubi
Cellelers, 142
Tel.: (971) 22 64 72
Fax: (971) 60 43 64

LAGUNA DE DUERO - 47140
(Valladolid)
Avda. de Madrid, 82
Tel.: (983) 54 21 31
Fax: (983) 54 21 33

ZARAGOZA - 50015
Plataforma Logística
de Zaragoza-Plaza
C/ Pertusa, 12
Parcela ALI 7.1
Tel.: (976) 74 90 74
Fax: (976) 74 90 75

LISB0A - 2735-521 Cácm
Estrada Nacional, 249 - km. 1,8 - D
San Marcos
Tel: 00 - 351 - 21 - 427 00 00
Fax: 00 - 351 - 21 - 426 46 56

Dirección Internet División Médica: <http://www.carbuos.com/médica> e-mail: infomedical@carbuos.com