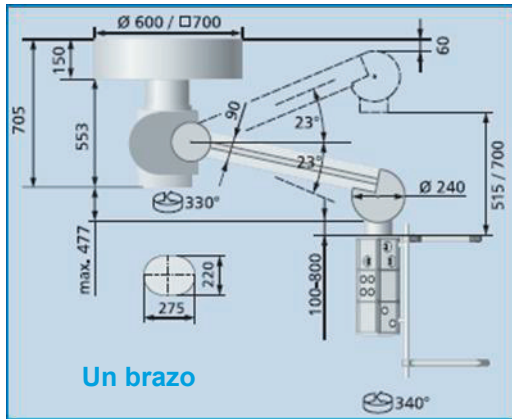


## UNIDAD DE SUMINISTRO DE TECHO MULTI MOVEMENT 200

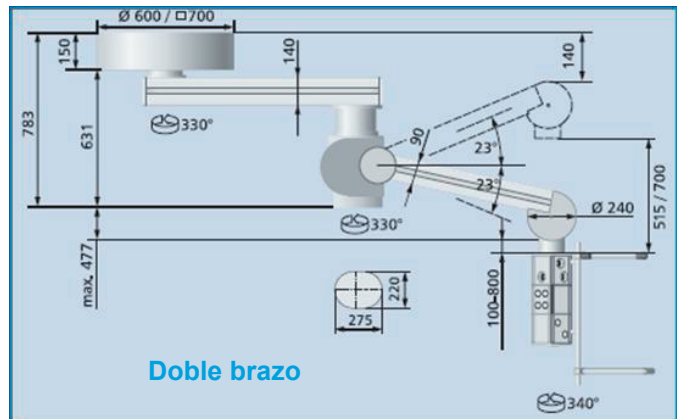


- Unidad de techo para suministro de gases medicinales y energía eléctrica en aplicaciones para endoscopia, cirugía, anestesia, cuidados intensivos, ..., con un diseño ergonómico que permite la completa visión del paciente.
- Sin obstáculos y sin riesgo de tropezar con cables y conductos flexibles.
- Brazos articulados verticalmente por motor, con una precisión de ajuste de  $\pm 1$  grado, de forma que puede mantenerse horizontalmente exacta, incluso en el límite de la carga.
- Frenos neumáticos en brazos con parada amortiguada, obteniendo un posicionamiento preciso y evitando desplazamientos o movimientos involuntarios.
- Construcción modular que permite configurar a medida el número de tomas de gases, dotación eléctrica, bandejas, cajones, brazos portamonitores, ...
- Flexibilidad adaptada al usuario con diferentes configuraciones, tanto individual como con otros modelos de brazos.
- Capacidad de carga de hasta 200 Kg.
- Ángulo de rotación de 330°
- Los brazos están cubiertos con acero fundido pulverizado, en color gris blanco RAL 9002 o color blanco RAL 9010.
- Certificado CE nº 0297 conforme con la directiva 93/42/CEE.

## MULTI MOVEMENT 200 INDIVIDUAL



Un brazo



Doble brazo

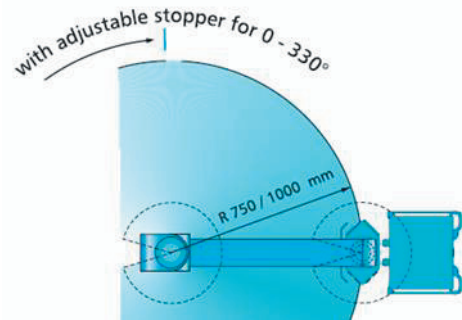
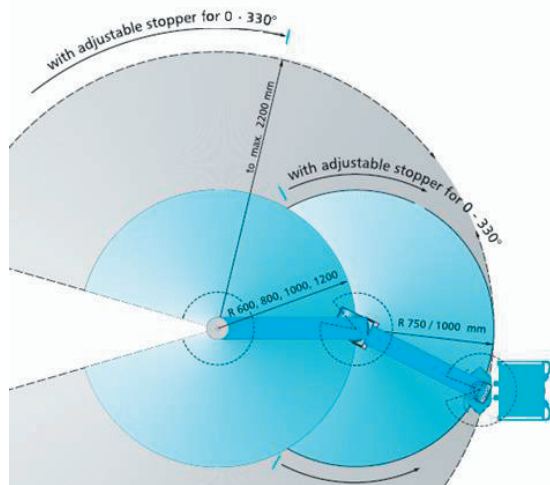
### Capacidad de carga

Longitud brazos	Brazo motor
750 mm	200 kg
1.000 mm	150 kg

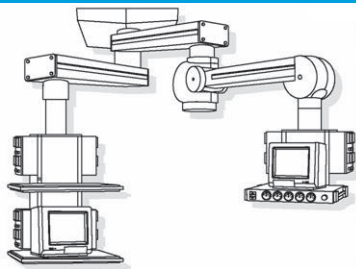
- ✓ Consumo eléctrico del motor: 450 W
- ✓ Desplazamiento vertical: 515 / 700 mm (± 23°)

### Capacidad de carga

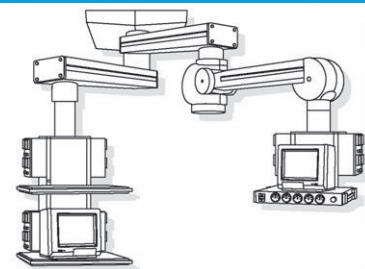
Longitud brazos (extensión / motor)	Brazo motor
600 / 750 mm	200 kg
800 / 1.000 mm	200 kg
1.000 / 750 mm	200 kg
1.200 / 750 mm	150 kg
600 / 1.000 mm	150 kg
800 / 1.000 mm	150 kg
1.000 / 1.000 mm	150 kg
1.200 / 1.000 mm	120 kg



## COMBINACIÓN MULTI MOVEMENT 200



MMP 200 + MMP 200  
MMP 200 + SCOPE 600  
MMP 200 + SCOPE 400  
MMP 200 + MMP 90  
MMP 200 + SPACE



CENTRAL: 08009 - Barcelona, Aragón 300, Tel: (93) 290 26 00, Fax: (93) 290 26 10

## SUCURSALES

**ALICANTE - 03113**  
Pol. Ind. de las Atalayas  
Parcela 157  
Tel.: (965) 11 24 60  
Fax: (965) 28 60 74

**TELDE - 35219**  
(Las Palmas G. C.)  
Urbanización Industrial  
Salinetas  
Tel.: (928) 13 02 90  
Fax: (928) 13 34 81

**SAN SEBASTIAN DE LOS REYES - 28703 (Madrid)**  
Avda Tenerife, 2 - Edif. 1  
Tel.: (91) 657 95 58  
Fax: (91) 657 95 68

**SEVILLA - 41013**  
Av. Ramón Carande, 10  
Tel.: (95) 423 95 51  
Fax: (95) 423 93 80

**ARRIGORRIAGA - 48480**  
(Vizcaya)  
Barrio del Chaco, s/n  
Tel.: (94) 671 92 06  
Fax: (94) 671 92 28

**EN PORTUGAL (GASIN)**

**OPORTO 4451-801**  
**Leça da Palmeira**  
Rua do Progresso 53  
Perafita - Apartado 3051  
Tel: 00 - 351 - 22 - 999 83 00  
Fax: 00 - 351 - 22 - 999 83 20

**BARCELONA - 08037**  
Córcega, 381, 4ª Planta  
Tel.: (93) 290 26 92  
Fax: (93) 290 26 93

**LA CORUÑA -15679**  
Curros Enríquez 41  
(N-VI) El Temple  
Tel.: (981) 63 40 41  
Fax: (981) 63 92 63

**MARRATXI - 07141**  
(Mallorca)  
Polig. Ind. Can Rubi  
Cellers, 142  
Tel.: (971) 22 64 72  
Fax: (971) 60 43 64

**LAGUNA DE DUERO - 47140**  
(Valladolid)  
Avda. de Madrid, 82  
Tel.: (983) 54 21 31  
Fax: (983) 54 21 33

**ZARAGOZA - 50015**  
Plataforma Logística  
de Zaragoza-Plaza  
C/. Pertusa, 12  
Parcela ALI 7.1  
Tel.: (976) 74 90 74  
Fax: (976) 74 90 75

**LISB0A - 2735-521 Cácerm**  
Estrada Nacional, 249 - km. 1,8 - D  
San Marcos  
Tel: 00 - 351 - 21 - 427 00 00  
Fax: 00 - 351 - 21 - 426 46 56

Dirección Internet División Médica: <http://www.carburos.com/médica>\*e-mail: [infomedical@carburos.com](mailto:infomedical@carburos.com)