

# Centrales de vacío **HOSPIVAC G**



## Innovación y versatilidad

Sistemas de vacío modulares de gran capacidad y variedad de configuración con hasta 12 bombas y con caudales de hasta 293 m<sup>3</sup>/h por bomba.

Bombas de vacío rotativas de paletas lubricadas de aceite, montadas sobre bancada con fijación a suelo.

Sistema Flexo System que optimiza el funcionamiento del sistema en niveles adecuados y constantes de vacío, permitiendo el uso de depósitos más pequeños alargando la vida útil de las bombas.

## Seguridad e higiene

Sistema de control integrado que permite el funcionamiento automático y autónomo de la central en los niveles óptimos de vacío.

Sistema de filtración bacteriana en by-pass con recipientes para la recogida de fluidos.

Opción de alarma de nivel de aceite.

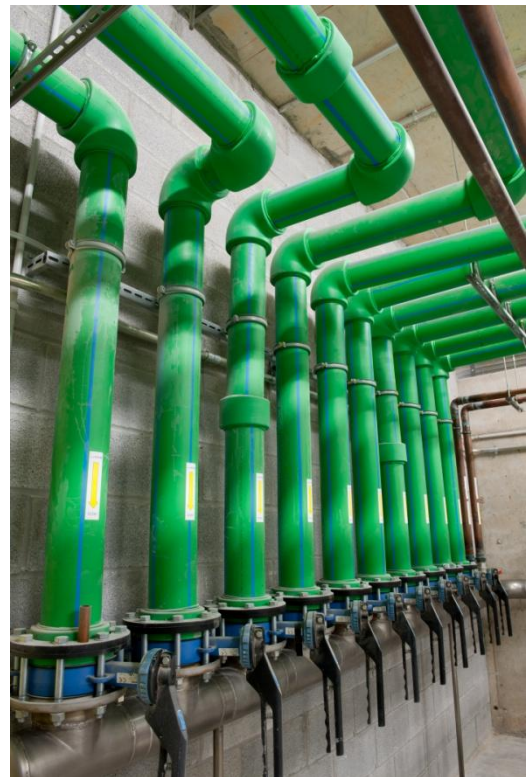
## Diseño y calidad

Bombas de vacío especialmente construidas para aplicaciones médicas de gran robustez y fiabilidad.

Diseño ultra compacto que reduce el espacio de forma considerable, adaptándose a cualquier espacio, facilitando la instalación y el mantenimiento.

Diseñadas según la norma ISO-7396-1, y certificadas como Producto Sanitario clase IIb según la directiva 93/42/CEE.

# Características Hospivac G



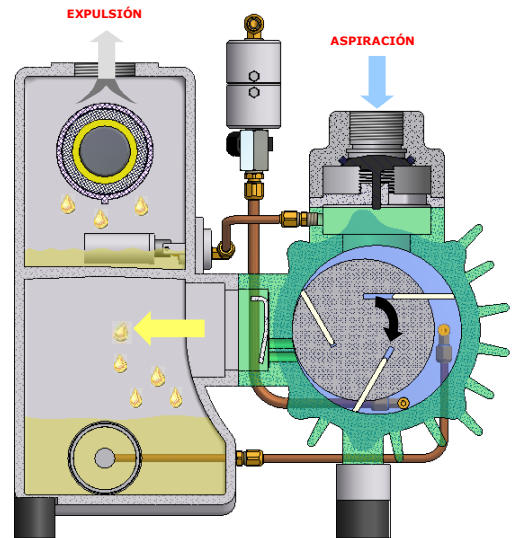
- Central de vacío modular, con gran variedad de combinaciones en función del número de bombas.
- Gran caudal y alto vacío.
- Bombas de vacío montadas sobre bancada.
- Depósitos verticales.

Grandes secciones de tubería disponible para altos caudales y evitar restricciones

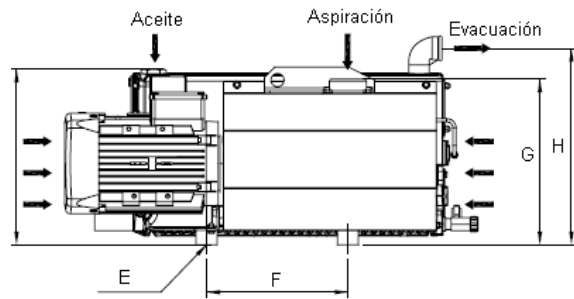
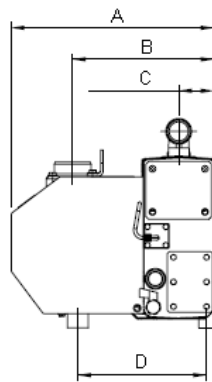
Modelos	Caudal nom. (m <sup>3</sup> /h) (*)	Potencia (Kw) (*)	Llenado aceite (l) (*)	Nivel acúst. (dB) (*)	Volumen depósito (l)
Hospivac G E17.3	19,2	0,55	1,5	59	Distintos modelos disponibles en función del nº de bombas que componen la central:  500, 1000, 2000, 2x2000, 3x2000, 5x2000
Hospivac G E25.3	30	0,75	1,5	60	
Hospivac G E40.3	47,7	1,1	1,5	62	
Hospivac G E65.3	64,3	1,5	4	64	
Hospivac G E100.3	96	2,2	4	65	
Hospivac G E150.3	132	3	5	66	
Hospivac G E200.3	198	4	5	67	
Hospivac G E300.3	293	5,5	5	69	

(\*) Datos por bomba de vacío

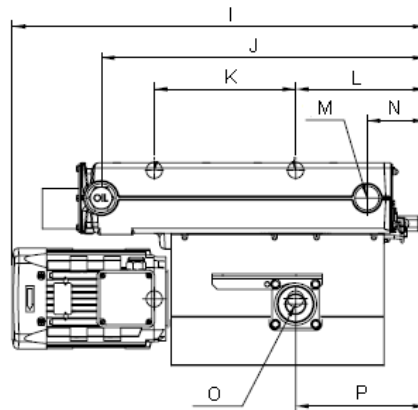
# Bombas de vacío



- Bombas de vacío EVISA de paletas rotativas lubricadas de aceite 100% sintético y especialmente construidas para uso médico.
- Bombas con alta tolerancia al vapor de agua.
- Refrigeración por aire.
- Alimentación eléctrica trifásica de 400 Vac.
- Motores eléctricos tipo PF55 - Clase F IE2.



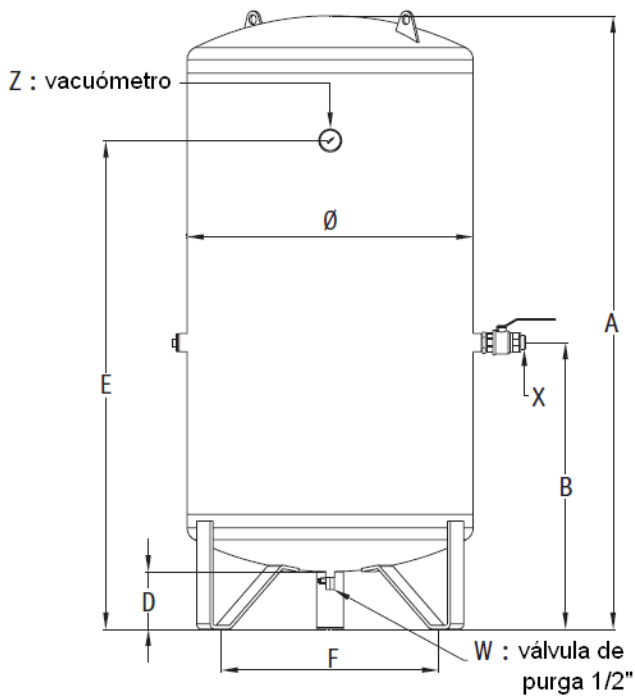
Bancada para soporte y elevación de hasta 3 bombas de vacío con diferentes alturas



	A	B	C	D	E	F	G	H	I	J	K	L	M	N	O	P	Potencia motor (Kw)	Capacidad aceite (l)	Peso con aceite (Kg)	Nivel sonoro (dB)
E17.3	296	212	60	189	4XM8	148	253	290	535	373	148	123	1"	97	1"	123	0,55	1,5	36	59
E25.3	296	212	60	189	4XM8	148	253	290	535	373	148	123	1"	97	1"	123	0,75	1,5	39	60
E40.3	296	212	60	189	4XM8	185	253	290	620	402	185	152	1"	126	1"	152	1,1	1,5	52	62
E65.3	385	270	67	245	2XM10	243	317	379	730	600	243	230	1 1/2"	120	1 1/4"	230	1,5	4	75	64
E100.3	385	270	67	245	2XM10	269	317	379	780	600	269	230	1 1/2"	120	1 1/4"	230	2,2	4	85	65
E150.3	516	375	118	345	4XM10	260	360	477	919	610	260	248	G2"	114	G2"	248	3	5	154	66
E200.3	516	375	118	345	4XM10	260	360	477	917	672	260	310	G2"	176	G2"	310	4	5	140	67
E300.3	516	375	118	345	4XM10	307	360	477	1055	718	307	356	G2"	222	G2"	356	5,5	5	162	69

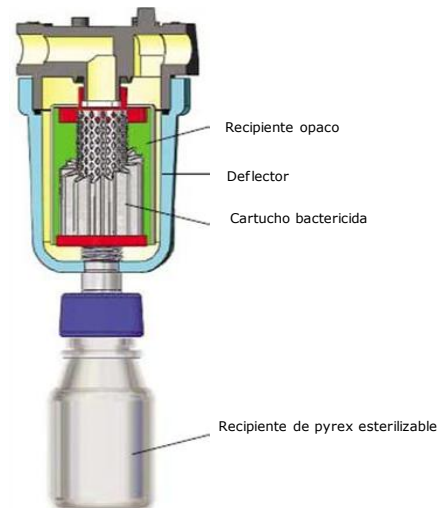
# Depósitos verticales de vacío

Depósitos en acero que incluyen válvula de purga, válvula de salida y vacuómetro de 0 a 1013 mbar.



	Depósitos		
	500 lit.	1000 lit.	2000 lit.
Ø	650	850	1200
A	1800	1820	2100
B	850	850	850
C	--	--	--
D	170	170	170
E	1450	1450	1600
F	590	1140	1140
W	1/2"	1/2"	1/2"
X	1" 1/4	1" 1/2	2"
Y	--	--	--
Z	1/4"	1/4"	1/4"
Peso (Kg)	120	210	280

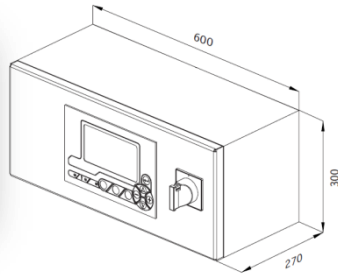
# Filtros bactericidas



- Filtración dúplex en paralelo y con by-pass.
- Cartuchos recubiertos de un deflector que captura partículas sólidas y líquidas, y que por gravedad, son recogidas por un recipiente.
- Cartuchos fabricados por microfibras de borosilicato que con su grado de filtración que evitan que penetren bacterias y microorganismos (cumplimiento del test con llama de sodio que garantiza la eficacia de la penetración superior al 99,99 % por 0,5 µm de partículas).
- Filtros con gran caudal admisible de hasta 2000 m<sup>3</sup>/h.



# Sistemas de control Hospivac G



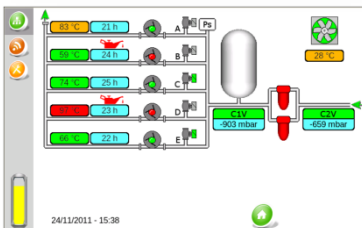
Sistema de control **Millenium 3** que permite el funcionamiento automático de la central de vacío de hasta 3 bombas, obteniendo el nivel de vacío adecuado y un rendimiento óptimo gracias al funcionamiento de las mismas de forma secuencial y programada.

Monitoriza el valor de vacío instantáneo, así como información adicional sobre el estado de la central, de una forma rápida y sencilla.

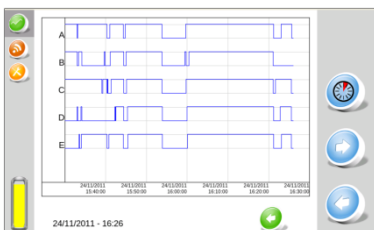


Sistema de control **Procom 2** digital que permite el funcionamiento automático y manual de la central de vacío de más de 3 bombas, con el objetivo de proporcionar el nivel de vacío adecuado y obtener un rendimiento óptimo gracias al funcionamiento de las mismas de forma secuencial y programada.

Pantalla táctil TFT de gran calidad de visión e interfaz gráfica muy intuitiva que incluye múltiples opciones para el control y supervisión de la central de vacío, gestionando las tareas de mantenimiento y monitorizando el valor de vacío instantáneo, así como información adicional sobre el estado de la central, de una forma rápida y sencilla.

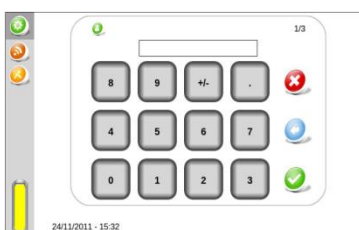


Representación gráfica en tiempo real del funcionamiento de la central de vacío, con indicación del estado de cada componente.

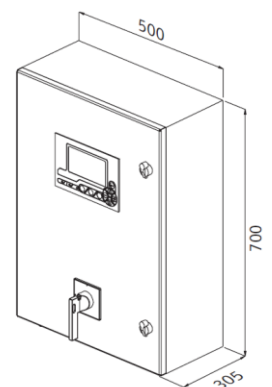
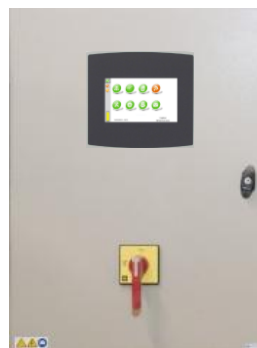


Registro de datos:

- Presión
- Temperatura
- Arranque de bombas



Acceso restringido por clave de acceso para evitar manipulaciones que puedan comprometer la seguridad en el funcionamiento.



.. Y además:

- Históricos de alarmas.
- Información y aviso sobre la colmatación de los filtros bactericidas.
- Regulación de la presión de arranque de las bombas.
- Regulación del tiempo Flexosystem.
- Aviso de mantenimiento y gestión del mismo.
- Opción de conexión a sistema de control remoto.
- Exportación de datos por USB (opcional).

# Opción de cabina exterior



- Cabina para montaje en exterior totalmente equipada con electricidad, iluminación y ventilación.
- Solución ideal para centros hospitalarios que no dispongan espacio en el interior o para uso en renting.
- Capacidad de hasta 3 bombas de vacío, con filtros bactericidas, sistema de control y depósito vertical de vacío montado en el interior.
- Rapidez y facilidad de montaje: transporte, ubicación y listo para servicio.



[www.carbueros.com](http://www.carbueros.com)  
tell me more



**CARBUEROS  
METALICOS**  
Grupo Air Products

Madrid:  
T: 902 109 968  
F: 916 579 521  
hospmad@carbueros.com

Barcelona:  
T: 902 109 937  
F: 932 902 607  
hospbcn@carbueros.com